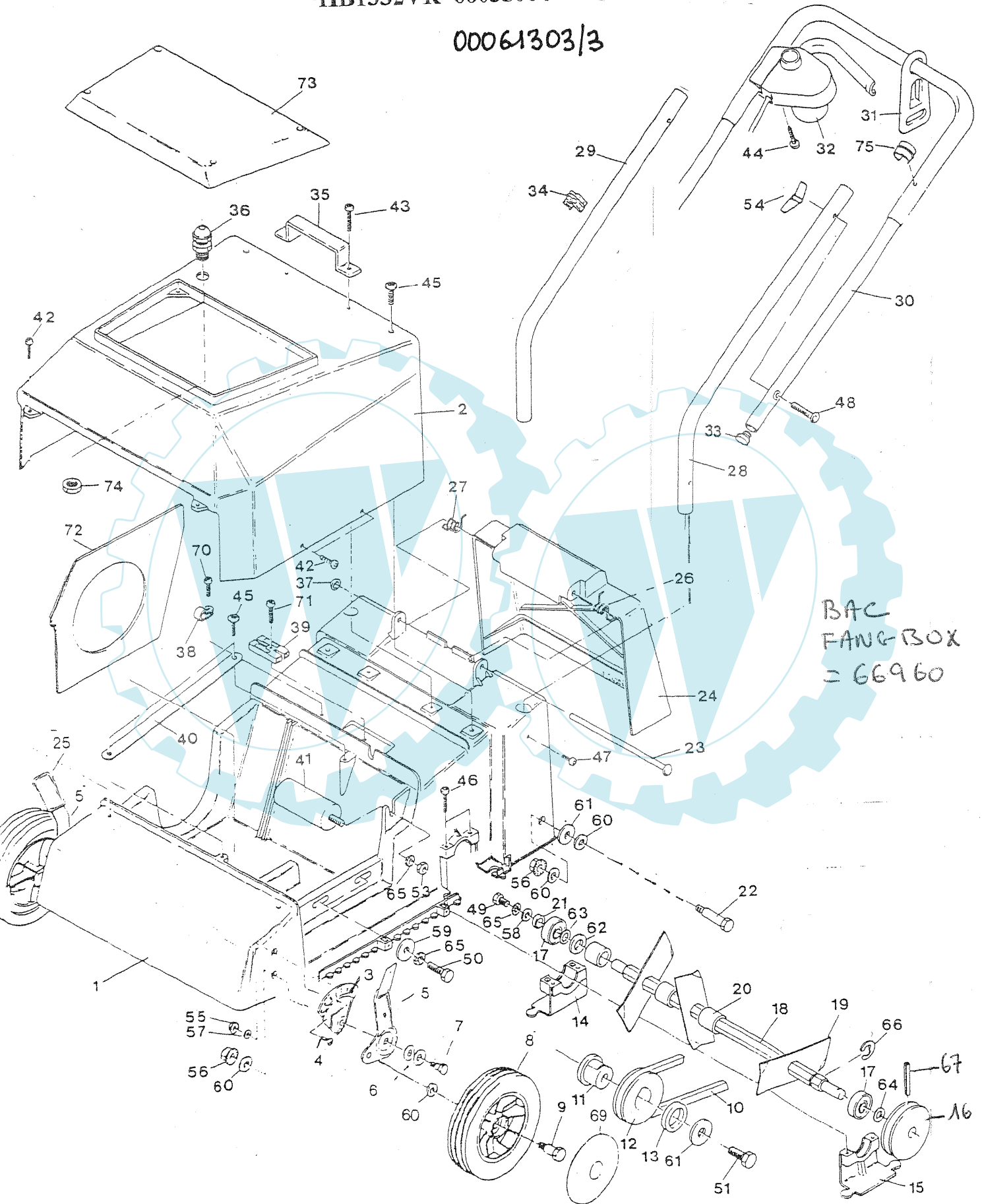


# Elektro-Vertikutiergerät

HB1332VR 00035064

00061303/3



BAC  
FANG-BOX  
= 66960

## Modell Vertikutiergerät EL 1330

Art.- Nr. 21929

Art.- Nr. 21922

Art.- Nr. 26085

Art.- Nr. 26084

E73720 = SET 12X67110

62	63920	Unterlegscheibe 13 A	1
63	67230	Ausgleichsscheibe 12 x 18 x 0,1	3
64	67240	Ausgleichsscheibe 12 x 18 x 1,2	3
65	13290	Zahnscheibe A B	4
66	64650	Sicherungsscheibe RS 12	1
67	62460	Spannstift 5 x 50	1
69	68840	Zierkappe Rad RAM 150-88	4
70	65770	Schraube PT KA 40 x 10	1
71	68660	Schraube PT K 40 x 16	1
72	70580	Platte Luftleit VK EL 1230 / 91	1
73	70570	Deckel Abdeckhaube VK EL 1230 / 91	1
74	70600	Gegenmutter - Kabelverschraubung	1
75	66740	Stopper - Zugentlastung - Sch.	1

Bild-	Teile-Nr.	Bezeichnung	St.
—	75240	Motor EL 1300 W VK	1
1	75250	Gehäuse - Kunststoff VK EL	1
2	70560	Haube - Abdeck VK EL	1
3	72060	HV - Blatt ER / 93	2
4	72270	Senkschraube 6x16	2
5	72070	HV - Griffteil re. ER / 93	1
5	72080	HV - Griffteil li. ER / 93	1
6	72110	Tellerfeder 25,0 x 12,2 x 0,9	4
7	72330	HV - Bolzen ER / 93	2
8	70840	Rad 150 mm GL RAM 150-88	4
9	16060	Radbolzen - Gierlager m. HV	2
10	18150	Keilriemen 10 x 6 x 575 Li	1
11	62990	Buchse-Kunststoff-Keilriemenscheibe	1
12	62980	Scheibe-Keilriemen 63/ VK EL 1300	1
13	17000	Ring-Kunststoff-Keilriemenscheibe	1
14	70620	Bock-Lager rechts VK EL 1230 / 91	1
15	70630	Bock-Lager links VK EL 1230 / 91	1
16	67080	Scheibe Keilriemen 71 / 1 W VK EL 1230	1
17	67090	Kugellager 6201-2 RS	2
18	67100	Welle - Messer VK EL 1230	1
19	67110	Messer VK EL 1230 aufgewinkelt	12
20	67120	Ring-Abstand-Kunststoff VK EL 1230	12
21	67130	Ring-Distanz-Welle-Messer VK EL 1230	1
22	67010	Radbolzen EL 35 H	2
23	60510	Achse - Sicherheitsklappe	1
24	72040	Klappe - Sicherheit 40 H / 93	1
25	72090	HV - Kappe Griffteil re. + li. ER / 93	2
26	60450	Feder - Schenkel links	1
27	60490	Feder - Schenkel rechts	1
28	75020	Griff-Unterteil links / 98	1
29	75030	Griff-Unterteil rechts / 98	1
30	75010	Griff-Oberteil / 98	1
32	73840	Schalter-Tastschutz VK EL 1330 21 mm	1
33	66800	Kunststoffgleiter 18 mm	2
34	62410	Kabelklemme	1
35	62520	Tragegriff	1
36	70590	Kabelverschraubung VK EL 1230 / 91	1
37	60570	Krallenklemmscheibe	1
38	70140	Zugentlastungsscheibe	1
39	74480	Isolierkörper 2 Pol.	1
40	67170	Spannscheibe - Motor	1
41	11450	Kondensator 16 µF	1
42	67180	Schraube PT KA 40 x 12	6
43	67190	Schraube PT KA 40 x 20	2
44	60800	Schraube PT KA 40 x 25	2
45	67200	Schraube PT KA 60 x 16	4
46	67210	Schraube PT KA 60 x 25	4
47	67220	Schraube-Gewindeform M 5 x 16	2
48	75060	Schraube-Flachrund 6x35 ( Schloßschraube	2
49	17650	Sechskantschraube M 8 x 12	1
50	13510	Sechskantschraube M 8 x 22	2
51	14110	Sechskantschraube M 10 x 25	1
53	74490	Mutter M 8 flach	1
54	75080	Mutter M 6 - Flügel - Plastik	2
55	62780	Mutter - Sperrzahn M 6	2
56	65620	Mutter - Sperrzahn M 10	4
57	75260	Unterlegscheibe A 6,4x18x1,6	2
58	13100	Unterlegscheibe A 8,4	1
59	60900	Unterlegscheibe R 9 DIN 440	2
60	13250	Unterlegscheibe A 10	8
61	14370	Unterlegscheibe R 11 DIN 440	3